



NOËL & MARQUET
DESIGN ELEMENTS



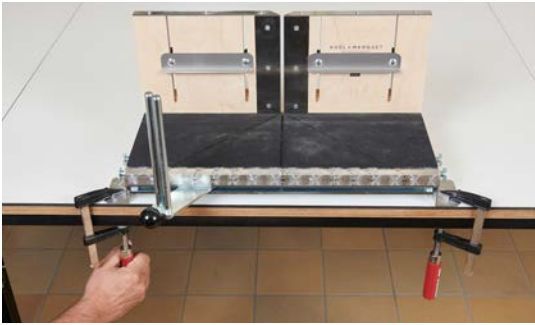
3

Zócalos

Manual de instalación

01-2026

Zócalos generalidades



SUPERFICIES

- Limpia, seca, sin polvo, desengrasada y lisa.
- En caso de papel pintado preexistente, verifique su adherencia.
- Aplicar una capa de imprimación sobre sustratos muy absorbentes.
- Aplicar una imprimación a la madera.
- Aplicar una imprimación en el metal.
- Limpiar las baldosas.
- Lijar las superficies barnizadas.



PREPARACIÓN

- La caja de ingletes VARIO se puede fijar a la mesa de trabajo o al andamio con los soportes de aluminio existentes, mediante dos abrazaderas (no incluidas).
- Ajuste las guías de la caja de ingletes a la altura del zócalo o levántelas por completo. No son necesarios para cortar.



Ángulo interior



Ángulo exterior

- Mida el ángulo de la esquina de la pared usando una escuadra.



- Coloque la escuadra en la parte inferior de la caja de ingletes, con un lado apoyado contra la parte vertical de la caja de ingletes.
- Mida la distancia entre los dos extremos del cuadrado.
- Divida este valor por 2 y ajuste la guía de sierra al número obtenido.
- Asegúrese de que la sierra pase por el medio de los tornillos de ajuste, corrigiendo la posición si es necesario.

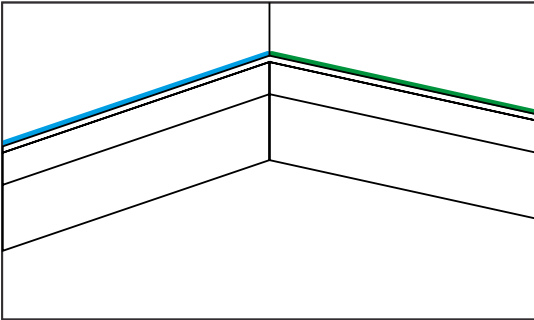
Este procedimiento se aplica tanto a ángulos interiores como exteriores (ingletes).



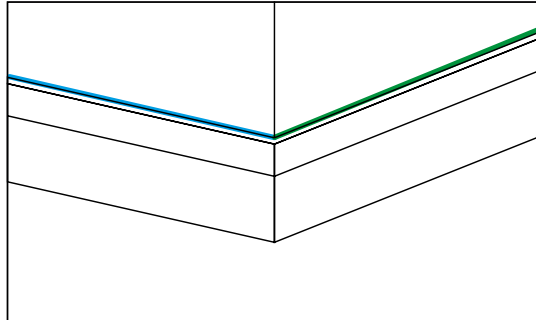
CORTE

- Corte los zócalos utilizando la caja de ingletes con la sierra WALLSTYL®.

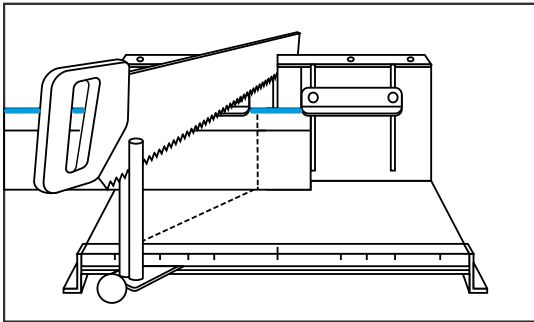
ÁNGULO INTERIOR



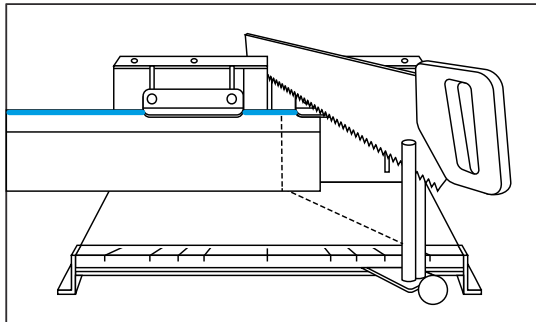
ÁNGULO EXTERIOR



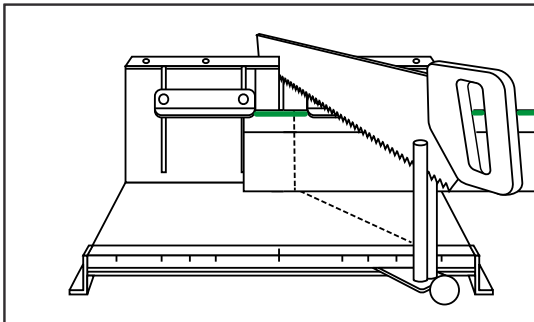
ÁNGULO INTERIOR IZQUIERDO



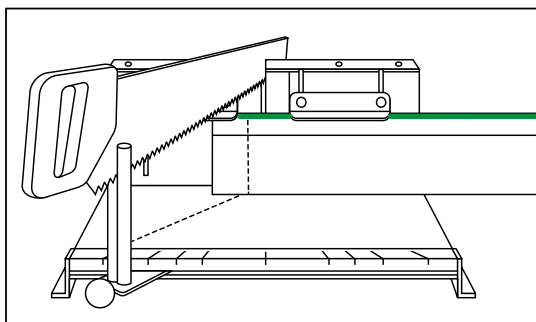
ÁNGULO EXTERIOR IZQUIERDO



ÁNGULO INTERIOR DERECHO



ÁNGULO EXTERIOR DERECHO



- Cuando utilice una sierra ingletadora eléctrica para cortar los zócalos WALLSTYL®, la hoja debe ser adecuada para materiales sintéticos. El corte se tiene que realizar con un movimiento rápido.
- Es aconsejable hacer las juntas de unión de los zócalos en inglete.



- Lijar ligeramente los bordes con papel de lija fino (granularidad 150 o más) o con un cortador y quitar todos los restos de polvo (esponja húmeda).



INSTALACIÓN

- Aplicar generosamente en forma de cordón la masilla adhesiva ADEFIX® en el dorso de cada zócalo. (ver capítulo CONSUMO DE ADHESIVO).
- Utilizar ADEFIX® PLUS para la instalación en soportes no absorbentes o en zonas húmedas.
- Perfiles WALLSTYL® y ARSTYL® con una altura / luz inferior a 8 cm: Aplicar pegamento ADEFIX® en las juntas y en los ingletes, realizar una junta de 3 mm.
- Perfiles WALLSTYL® y ARSTYL® con una altura / luz de 8 cm o más: Aplicar adhesivo ADEFIX® PLUS en las juntas y en los ingletes, de modo que se forme una junta de 3 mm. El pegamento no debe abultarse cuando las molduras se presionan juntas. Si es necesario, el pegamento ADEFIX® PLUS se puede quitar limpiamente con trementina.

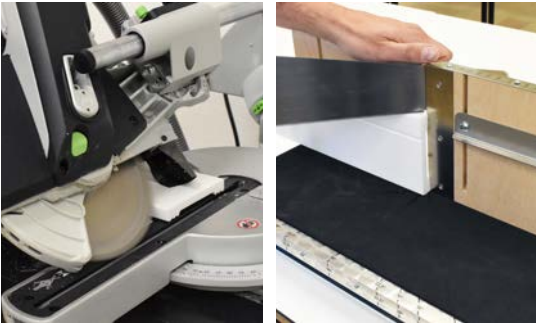


- Deje secar la cola (mínimo 6 horas) y luego retoque las juntas del techo y la pared, así como las juntas de inglete con masilla adhesiva ADEFIX®.



- Dejar secar (mínimo 6 horas) y aplicar la pintura de acabado en 4 semanas (ver capítulo ACABADO).

Casos particulares



HACER UN CODO

- Coloque la moldura en la caja de ingletes (borde inferior de la moldura debajo de las guías).
- Haga un corte de 45° por encima del borde extremo de la moldura (corte desde el inglete exterior).



- Realice el contra corte.



- Lije y quite el polvo a la pieza, luego fije la moldura con masilla adhesiva.



También puede hacer el doblé con pegamento termofusible. Esto permite colocar el zócalo después de unos minutos, sin riesgo de inexactitudes en los ingletes.



Los zócalos pintados están listos para instalar y no es necesario pintarlos. Los ingletes y las juntas no deben pegarse y pueden permanecer visibles después de la instalación o simplemente disimularlas con la Adefix.